



**INSTRUCTIONS D'ASSEMBLAGE
ASSEMBLY INSTRUCTIONS**

MONARCH
SPECIALTIES INC.

I 8137

**CHAISE D'APPOINT -
TISSU " CHEVRON " TAUPE / CHROME**

**ACCENT CHAIR -
DARK TAUPE " CHEVRON " WITH CHROME METAL**

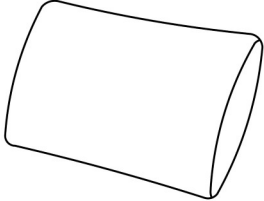
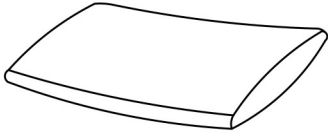
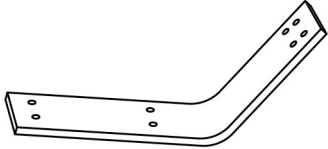
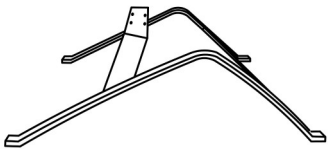


**POUR DE L'ASSISTANCE OU POUR COMMANDER
DES PIÈCES CONTACTEZ NOTRE DÉPARTEMENT
DE SERVICE À LA CLIENTÈLE.**

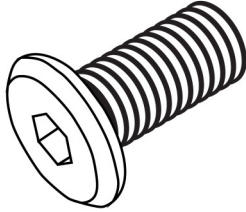
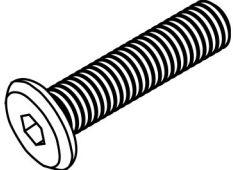
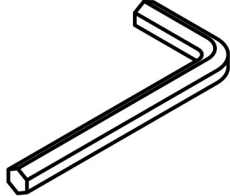
**FOR ASSISTANCE OR TO ORDER PARTS
CONTACT OUR CUSTOMER SERVICE DEPARTMENT**

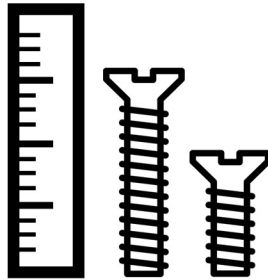
WWW.MONARCHSERVICE.COM

LISTE DES PIÈCES
PARTS LIST

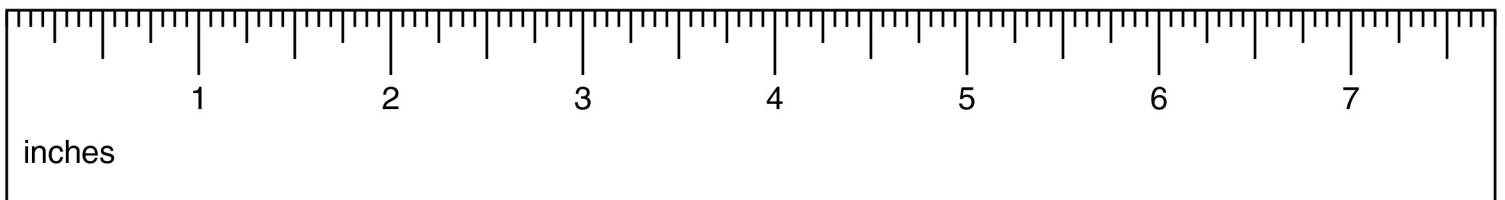
PIÈCE / PART #	IMAGE	DESCRIPTION	QTY / QTÉ
1		<p>CHAIR BACK DOSSIER</p>	1
2		<p>CHAIR SEAT CUSHION COUSSIN</p>	1
3		<p>CONNECTING BRACKET FIXATION D'ATTACHE</p>	1
4		<p>METAL LEG PATTE EN METAL</p>	1

LISTE DES PIÈCES DE MONTAGE
HARDWARE LIST

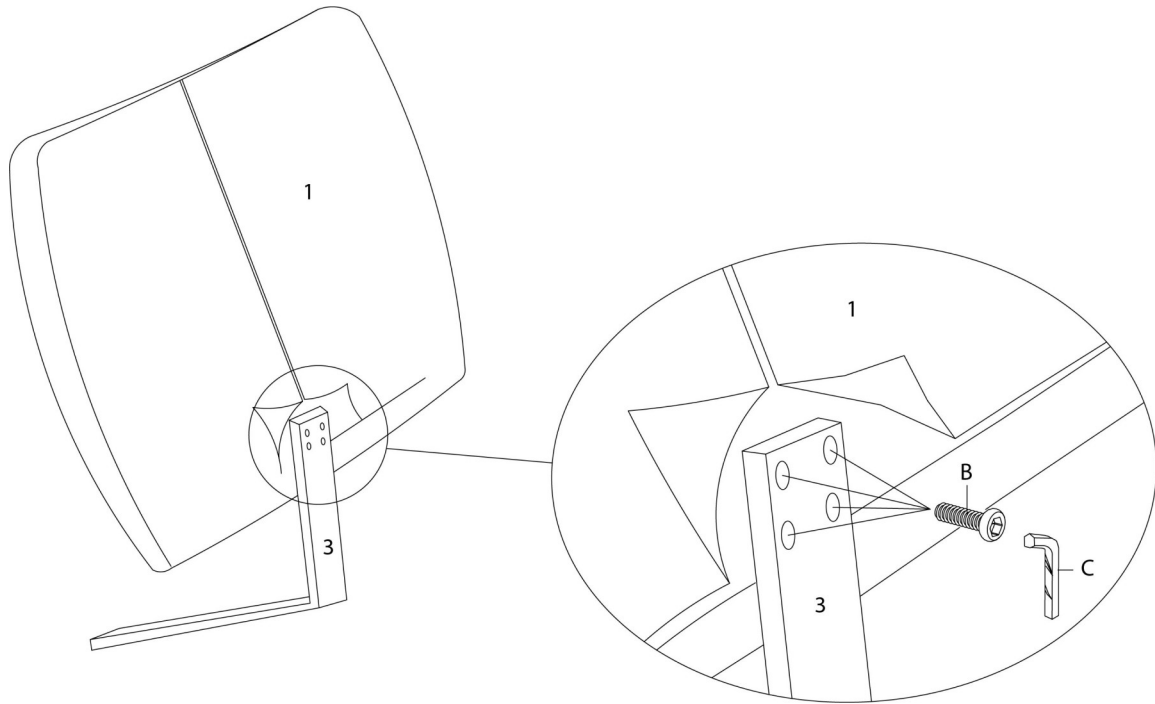
PIÈCE / PART #	IMAGE	DESCRIPTION	QTY / QTÉ
A		<p align="center">ASSEMBLING BOLT - Ø3/8" X 5/8"</p> <p align="center">BOULON D'ASSEMBLAGE - Ø3/8" X 5/8"</p>	2
B		<p align="center">ASSEMBLING BOLT - Ø3/8" X 1"</p> <p align="center">BOULON D'ASSEMBLAGE - Ø3/8" X 1"</p>	10
C		<p align="center">HEX KEY</p> <p align="center">CLÉ HEXAGONALE</p>	1



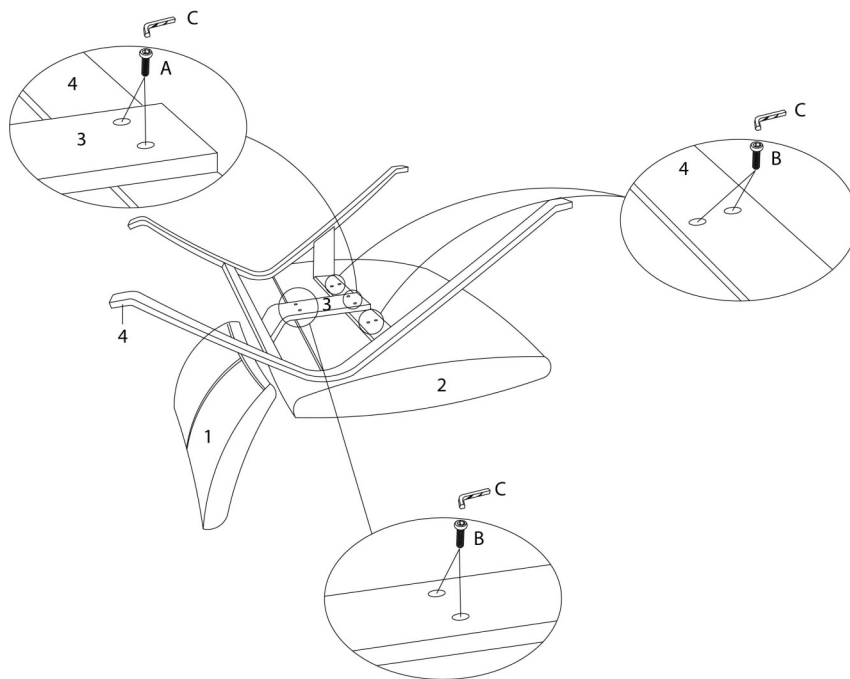
OUTIL DE VÉRIFICATION DE DIMENSIONS DES PIÈCES
HARDWARE DIMENSIONS VERIFICATION TOOL



ÉTAPE / STEP 1



ÉTAPE / STEP 2



ÉTAPE / STEP 3

